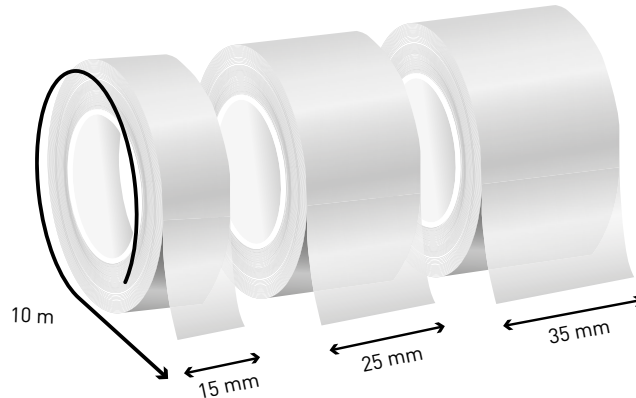


Washi-Tape



Grundlegendes zur Datenanlage

Eigenschaft	Umsetzung	Anmerkung
Datenformat	Vektor- oder Pixeldaten mit 300 dpi	Dateiformate: AI, EPS, PDF, SVG, TIFF, JPG
Schriften	alle in Pfade konvertieren	
Konturen	Konvertierung in Flächen empfohlen	
Farben	CMYK, ISO Coated v2	RGB wird konvertiert, dabei sind Farbabweichungen möglich
Druck	nahtlos	Motiv wiederholt sich ohne Unterbrechung
Fotodruck	mit Einschränkungen möglich	
Beschnitt	1 mm an den langen Seiten	Beispiel: 15 mm breites Band = 17 mm Höhe in der Datei anlegen

Maximale Druckhöhe

Washi-Tape können Sie vollständig randlos bedrucken. Legen Sie randlose Elemente bitte bis in den Beschnitt an. Elemente die nicht angeschnitten werden dürfen, sollten 1mm Abstand nach innen von den Schnittkanten haben.

Tape-Breite:	15 mm	25 mm	30 mm
Druckhöhe:	17 mm	27 mm	32 mm
Sicherer Bereich:	13 mm	23 mm	28 mm

Drucklänge / Rapport

Unser Washi-Tape hat eine Rapportlänge von 300/460mm, anschließend wiederholt sich das Druckmotiv nahtlos. Bitte achten Sie darauf, dass Anfang und Ende des Motives nahtlos zueinanderpassen.

Mögliche Rapportlängen / Klischeelängen (alle Angaben in mm)

Auflage bis 300 Stück: 460 mm
 Auflage ab 300 Stück: 300 mm



Negativdruck / Maximaler Farbauftrag

Bitte begrenzen Sie den Farbauftrag auf 200% in der Summe. Bei einem höheren Farbauftrag kann es zu Farbresten an den Klebeflächen oder Farbabrieb kommen. Je höher der Farbauftrag umso glänzender die bedruckten Flächen.

POSITIVDRUCK

NEGATIVDRUCK