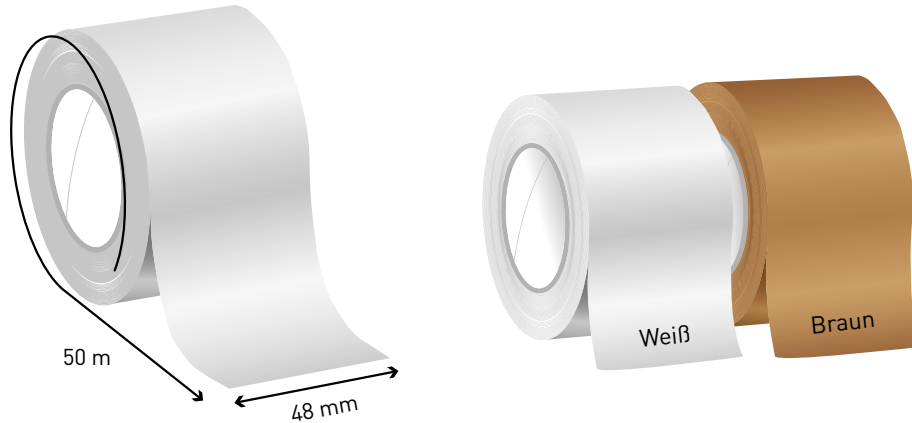


Klebebänder aus Kraftpapier mit Hotmelt



Grundlegendes zur Datenanlage

Eigenschaft	Umsetzung	Anmerkung
Datenformat	Vektordaten*	Dateiformate: AI, EPS, PDF, SVG
Schriften	alle in Pfade konvertieren	
Konturen	Konvertierung in Flächen empfohlen	
Farben	Pantone® Solid C	
Schriftgröße	min. 8 pt	
Min. Konturstärke	0,3 pt	
Beschnitt	bitte keine Beschnittzugabe anlegen	bitte auch keine Passermarken o.ä.

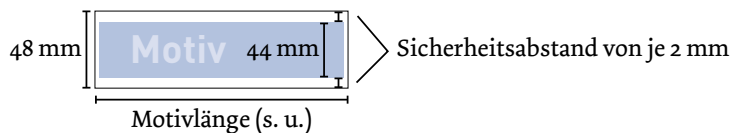
* Wenn Sie keine Vektordaten bereitstellen können, senden Sie bitte je Druckfarbe ein hochauflösendes TIFF oder JPG mit mindestens 600 dpi, damit wir eine hochwertige Abtastung je Farbe vornehmen können.

Maximale Druckhöhe

Grundsätzlich können wir einheitliche Hintergrundfarben immer randlos drucken. In der Regel existieren dann jedoch entweder weitere Druckfarben oder es sind weiße Aussparungen in der Hintergrundfarbe enthalten. Für diese Elemente muss dann die maximale Druckhöhe berücksichtigt werden. Bitte beachten Sie auch unsere Dateivorlagen.

Klebeband-Breite: 48 mm

Druckhöhe: 44 mm



Drucklänge

Mögliche Motivlängen (alle Angaben in mm)

150 | 188 | 201 | 226 | 238 | 251 | 276 | 301 | 326 | 351 | 376 | 402 | 427 | 452 | 477 | 502

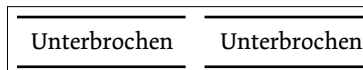
Der Abstand bis zur Wiederholung des Druckbildes ist Teil der Motivlänge.

Klebebänder aus Kraftpapier mit Hotmelt

Positiv- und Negativdruck

Alle Druckformen weisen bei Motivwiederholung eine druckfreie Stelle von ca. 2 mm auf. Diese wird bei Negativdrucken oder durchlaufenden Gestaltungselementen sichtbar.

Positivdruck

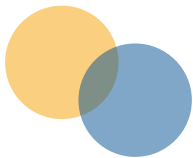


Druckfreie Stelle zwischen den
Motivwiederholungen (ca. 2 mm)

Negativdruck



Druckfarben – Arbeiten mit Sonderfarben



Alle Farben außer der Materialfarbe zählen als Druckfarben, auch Schwarz. Bitte beachten Sie, dass die Farben nie vollständig deckend sind, mit der Überlagerung von mehreren Farben können spannende Effekte erzielt werden, jedoch sichern wir bei solchen Effekten kein bestimmtes Farbergebnis zu.

Bitte legen Sie Ihre Farben nach Pantone® Solid C an. Sie können die Farben in den Druckdaten als Sonderfarben anlegen oder uns per Mail mitteilen. Als Metallicfarben können Sie Gold (Pantone 872 C) und Silber (Pantone 877 C) verwenden. Andere Metallic-Farben und Neonfarben (wie z.B. Pantone 805 C) sind nicht druckbar, da diese an den Klebeflächen haften bleiben und das Druckbild zerstören.

Die Klebebänder können nicht mit Weiß bedruckt werden!

Bitte achten Sie darauf die Sonderfarben in Pantone mit korrekter Schreibweise anzulegen (z. B. Pantone 130 C).

Beispiel zur Anlage in Illustrator:

