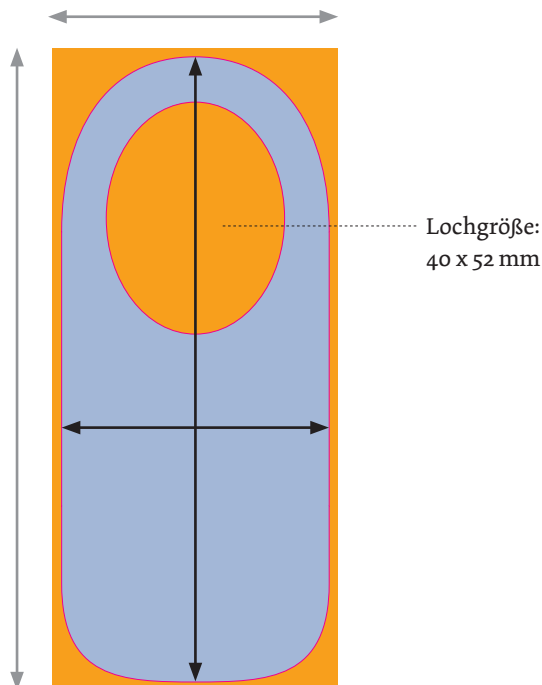


Flaschenanhänger 60 x 140 mm



Zur Datenanlage dieses Flaschenanhängers

- Dokumentengröße: 60 x 140 mm
+ umlaufend 2 mm Beschnittzugabe
- Endformat: 60 x 140 mm

Die hellblau markierte Fläche entspricht der Gestaltungsfläche.

Die orange markierten Flächen sind die Beschnittzugabe und nach dem Stanzen nicht mehr sichtbar.

Allgemeines zur Datenanlage

Farbraum: CMYK

Optimale Auflösung

Farb- und Graustufenbilder: 300 dpi

Bitmaps oder Strichbilder: mind. 600 dpi

Motivausrichtung

Prüfen Sie bitte vor dem Upload Ihrer Daten, ob der Stand der Seiten zueinander und die Ausrichtung des Motives der gewünschten Gestaltung entsprechen.

Dateiformat

Speichern Sie bitte Ihr Dokument im PDF-Format.

Schriften sind einzubetten und Transparenzen zu reduzieren.

Profile zum Herunterladen und mehr unter pinguindruck.de/web/dateivorgaben.



Wir empfehlen für Gestaltungselemente, wie zum Beispiel Text, einen Sicherheitsabstand von mindestens 2 mm zur Stanzkontur einzuhalten.